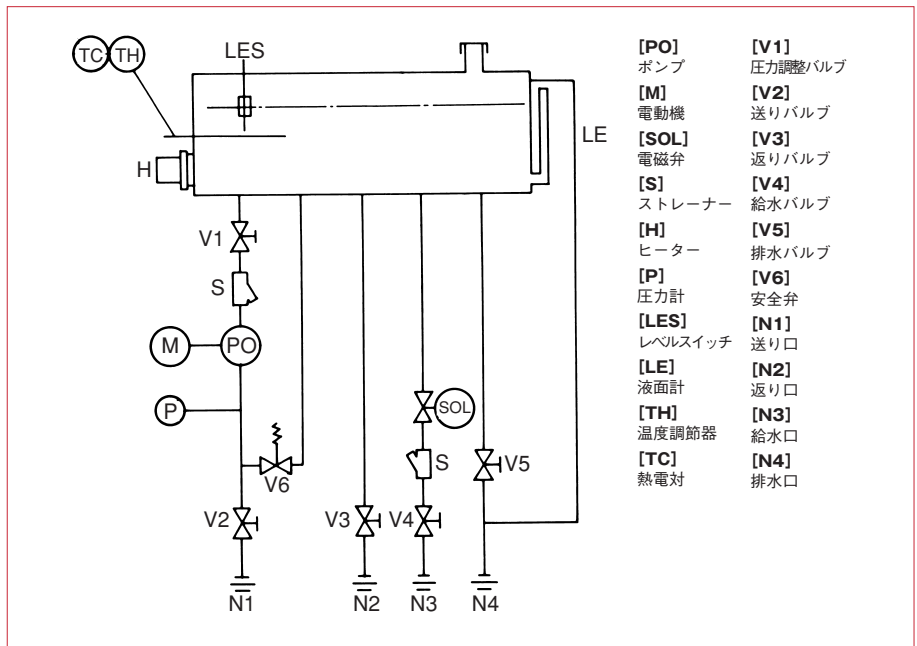


# 温水循環式温度調節器 [WCM型]

品質改善と生産性向上に  
金型・ロール・その他化学装置加熱用



標準配管系統図



## 特長

金型、ロールおよびジャケット等の内部に本装置よりの温水を循環せしめ安全に、しかも自動的に温度調節することができます。

操作が簡単で、温度調節は自動温度調節装置（デジタル式）によって行いますので精度が非常に秀れています。全機種にレベルスイッチが取付けてありますので、空運転が防止できます。タンク、ヒーター等にステンレスを使用して、防錆に考慮してあります。ヒーターは工業用ヒーターメーカーとして定評のある弊社が自信をもって保証する高性能で耐久性に富んだヒーターです。

キャスター付であるため移動が自由に行えます。

# 温水循環式温度調節器 [WCM型]

## 主要樹脂の金型適正温度

| 原料名      | スチロール | ポリエチレン | ポリプロピレン | アクリル  | 硬質塩ビ  | AS.ABS | ポリカーボネート |
|----------|-------|--------|---------|-------|-------|--------|----------|
| 金型温度(°C) | 30~70 | 40~60  | 55~65   | 40~90 | 50~80 | 50~80  | 90~120   |

## 標準仕様

| 項目     | 単位                 | 型式 | WCM-30      | WCM-40      | WCM-50      |
|--------|--------------------|----|-------------|-------------|-------------|
| 使用媒体   |                    |    | 水           |             |             |
| 使用温度   | °C                 |    | 常温~95       |             |             |
| 電源     | 3相 200/220V        |    | 50Hzまたは60Hz |             |             |
| ヒーター容量 | kW                 |    | 5           | 8           | 10          |
| ポンプ吐出量 | ℓ/min              |    | 20          | 30          | 40          |
| ポンプ吐出圧 | kg/cm <sup>2</sup> |    | 2           | 2.5         | 3.5         |
| 電動機    | kW                 |    | 0.4         | 0.75        | 1.5         |
| タンク容量  | ℓ                  |    | 30          | 40          | 50          |
| 接続口    |                    |    | 20Aユニオン     |             | 25Aユニオン     |
| 寸法     | 幅×奥行×高さ mm         |    | 480×665×880 | 530×720×930 | 600×720×950 |
| 重量     | kg                 |    | 80          | 90          | 100         |

## 使用上のご注意

- ①ご使用ホースは、ナイロンホースか一般のガス用ゴムホースをご使用ください。本器にはホースは付属していません。
- ②温調器は、できるだけ金型の近くでご使用ください。
- ③本カタログ記載の数値などは予告なく変更することがあります。
- ④特注により標準仕様以外の設計、製作もいたしますのでご用命ください。

## 配線図

